

## 准谐振控制、Boost-PFC/PSR Combo™ (升压 PFC/PSR 恒流)组合控制器

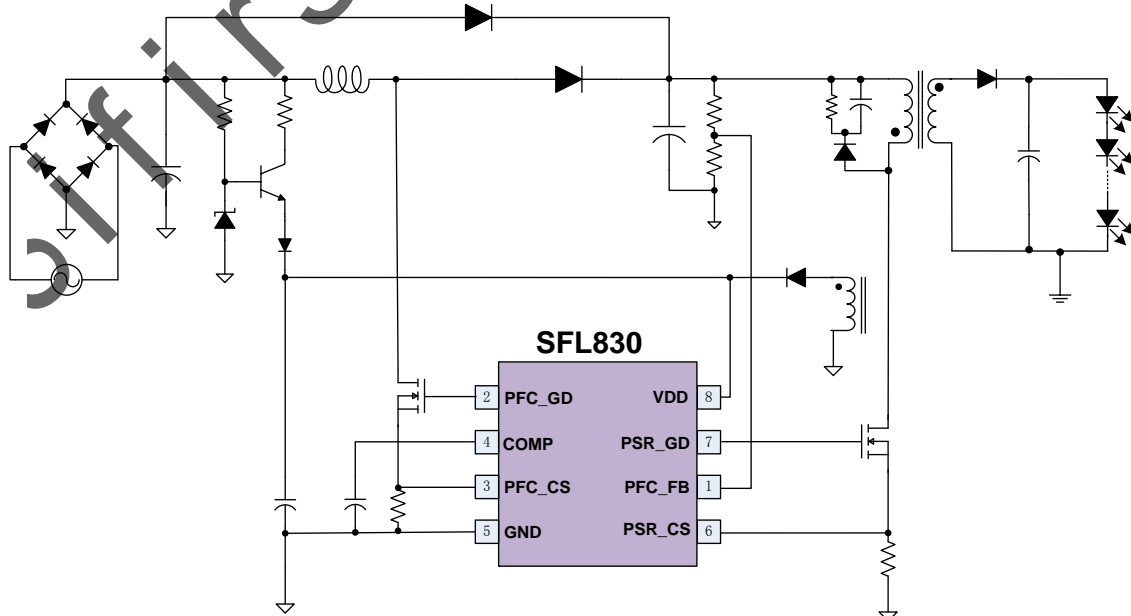
## 特点

- ◆ 8 PIN 方案，高集成、高性能、外围器件极少
- ◆ “Boost-PFC/PSR Combo™” 组合控制
- ◆ 内置 1.5% 精度 (@Tj=25 °C) 的恒流参考电压
- ◆ 两级控制，彻底消除单级 PFC 的频闪缺陷
- ◆ PFC 级内置专利的 “Min-THD™” 技术实现 PF>0.95, THD<15%
- ◆ PFC 级无需检测输入整流正弦波
- ◆ PFC 级逐周期电流限制
- ◆ PFC 级内置专利的 “NC-Aux/PFC™” 技术，无需消磁检测绕组，支持使用单绕组电感
- ◆ PFC 级内置专利的 “快速动态响应” 技术，提高 PFC 环路动态响应
- ◆ PSR 级采用 PFM 控制模式，优化系统 EMI
- ◆ PSR 级无需外部电感感量补偿，实现高精度恒流
- ◆ PSR 级内置专利的 “NC-Aux/PSR™” 技术，无需消磁检测绕组，支持双绕组变压器
- ◆ PSR 级内置过温降频功能，过温无闪烁
- ◆ LED 开路/短路保护
- ◆ 内置前沿消隐
- ◆ VDD UVLO (欠电压保护)
- ◆ VDD 过压保护 (OVP) 及钳位

## 应用

- ◆ 无频闪 LED 照明场合

## 典型应用图



## 概述

SFL830 采用 “Boost-PFC/PSR Combo™” 组合控制架构，集成升压PFC(Boost\_PFC)和原边反馈 (PSR) 恒流控制器，适用于隔离LED照明场合。该芯片为 8pin方案，高集成，外围器件极少。该芯片可以实现 5% 以内的恒流精度，高PF值，低 THD，同时能彻底消除单级PSR-PFC的频闪缺陷。

SFL830 的PFC级无需检测输入整流正弦波，即可实现PFC功能。该芯片内置专利的 “NC-Aux/PFC™” 技术，无需消磁检测绕组即可实现电感电流临界工作模式，支持使用单绕组电感。

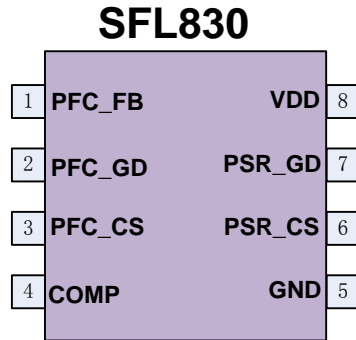
SFL830 PFC级还内置专利的 “Min-THD™” 技术实现THD<15%。同时内置软驱动技术，相对于准谐振控制模式而言，系统EMI性能大大改善。

SFL830 的 PSR 级采用 PFM 控制，带来良好 EMI 性能，同时无需外部电感感量补偿，实现高精度恒流。

SFL830 还集成了诸多保护功能，比如：VDD 欠压保护 (UVLO)，VDD 过压保护，逐周期过流保护，GATE 输出电压钳位保护，LED 短路/开路保护，过温降频等等。

SFL830 提供 SOP8 封装。

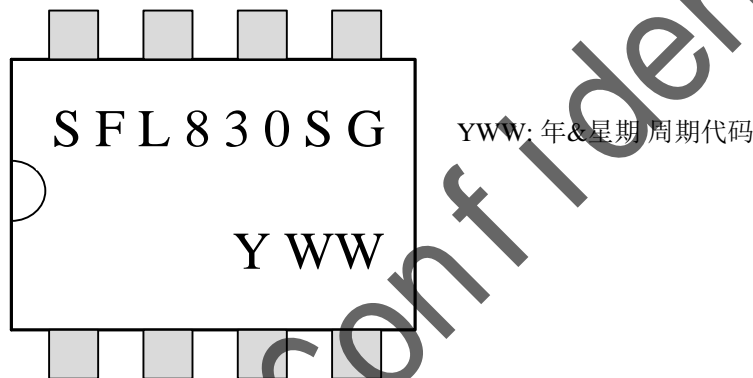
## 管脚封装



## 订购信息

订购型号	IC 打印	封装		包装编带
SFL830SG	SFL830SG	SOP8	Green	Yes

## IC 表面打印信息



## 管脚描述

管脚号	管脚名称	I/O	描述
1	PFC_FB	I	PFC 级输出电压反馈脚
2	PFC_GD	O	PFC 级 Gate 驱动输出脚
3	PFC_CS	I	PFC 级电流检测脚
4	COMP	O	PFC 级环路补偿脚
5	GND	P	芯片地
6	PSR_CS	I	PSR 级电流检测脚
7	PSR_GD	O	PSR 级 Gate 驱动输出脚
8	VDD	P	芯片电源。